

Kontaktformular

Absender

Firma _____

Telefon _____

Name, Vorname _____

mobil _____

Straße _____

Fax _____

Plz, Ort _____

E-Mail _____

Projektbezeichnung _____

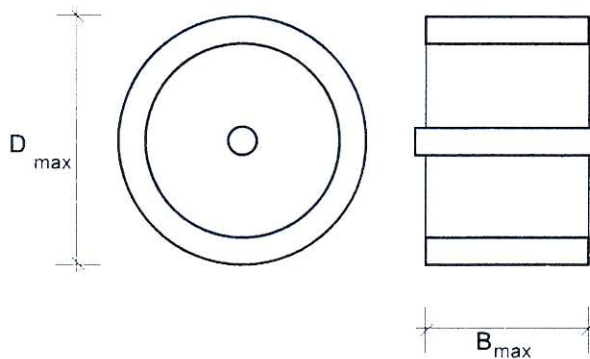
H_w = Fallhöhe (m) _____

Q = Wassermenge (L/sec) _____



D_{max} = Durchmesser (m) _____

B_{max} = Wasserrad-Breite (m) _____



Ihre Nachricht



Hartmuth Drews (Ing. grad.)
Schenefelder Landstraße 58
D-25421 Pinneberg-Waldenau
Tel. : +49 (0) 4101 85 17 88
E-Mail: hartmuthdrews@alice-dsl.de
www.wasserrad-drews.de